



Pumpbrunnen ATTE

Pump Furiatka 1100



Innehållsförteckning

Innehållsförteckning	2
Säkerhetsföreskrifter för fastighetsägare/Driftansvarig	3
Säkerhetsföreskrifter för inspektion, service och montering	3
Förändring av anläggningen	3
Allmänt om Pumpstationen	4
Larm	4
Vad får man spola ner i avloppet	4
Vilket flöde klarar pumpstationen	5
Belastning lock & Pumpstation	5
Data pumpstation	5
Ritning Pumpstation	6
Transport	7
Installation pumpstation	7
Skötsel och Underhåll	9
Vid larm och strömavbrott	10
Felsökning	10
Vid längre tids uppehåll av användning	11
Garanti	11
Installationsprotokoll	12-13

Säkerhet

Denna manual ger en översiktlig beskrivning av hur man installerar, hanterar och underhåller en avloppspump.

Det är viktigt att följa de instruktioner som finns i handboken noggrant för att säkerställa att enheten fungerar som den ska.

Det är av yttersta vikt att både de som installerar enheten och de som ansvarar för dess drift och underhåll läser igenom handboken innan enheten tas i bruk.

Förklaring av säkerhetssymbol



Viktig varning!

Denna symbol används i handboken och indikerar att vissa instruktioner är särskilt viktiga att följa för att undvika situationer som kan vara farliga för människor eller djur.

Dessa anvisningar kan handla om att undvika elchocker, andnöd, eller andra risker som kan uppstå när enheten inte används korrekt.

Det är därför viktigt att läsa och följa dessa instruktioner noggrant för att minimera risken för livsfarliga situationer.



I anläggningar innehållande avloppsvatten bildas det svavelväte. Svavelväte är en farlig gas. Vädra alltid tanken innan arbete påbörjas.

Krav på personal

Det är mycket viktigt att allt arbete som utförs på enheten görs av behöriga och kvalificerade yrkesmän, såsom elektriker och installatörer, som har genomgått rätt utbildning och har tillräcklig kompetens och behörighet.

Detta garanterar att arbetet utförs på ett säkert och korrekt sätt. Arbetet på enheten kan involvera elektriska eller mekaniska komponenter som kräver specialkunskaper för att kunna hanteras på ett säkert sätt. Därför är det mycket viktigt att endast anlita professionella yrkesmän med rätt kompetens och utbildning för att säkerställa att arbetet utförs på ett säkert och tillförlitligt sätt.

Risker som kan uppstå om anvisningar inte följs

Det är av största vikt att säkerhetsföreskrifterna som beskrivs i handboken följs för att undvika personskador eller skada på pumpen eller anläggningen.

Om dessa föreskrifter inte efterföljs kan det leda till att garantikrav och reklamationer inte godkänns.

Underlåtenhet att följa säkerhetsföreskrifterna kan också öka riskerna för fel på viktiga pump- och anläggningsfunktioner, vilket kan påverka enhetens funktion, prestanda och livslängd och leda till skador på fastighet.

Vidare kan det också orsaka personfara genom elektrisk och mekanisk inverkan, vilket kan leda till allvarliga skador.

Därför är det viktigt att följa säkerhetsföreskrifterna noggrant för att säkerställa både enhetens funktion och den personliga säkerheten.

Säkerhetsföreskrifter för fastighetsägare/Driftansvarig

Det är av yttersta vikt att alla myndighetsföreskrifter och lokala hälso- och säkerhetsbestämmelser följs när enheten installeras och används.

Det är mycket viktigt att undvika alla risker i samband med elektricitet för att skydda både personer och enheten från skada.

Detta innefattar att undvika elektriska stötar eller kortslutningar genom att följa säkerhetsföreskrifterna och undvika att använda enheten på ett sätt som kan orsaka fara.

Det är därför viktigt att alltid följa de instruktioner som ges av kraftleverantören och andra relevanta myndigheter för att säkerställa säkerheten för alla som arbetar med enheten och förhindra skador på enheten.

Undvik livsfarliga elektriska stötar. Elsäkerhetsverket har mer information.

Även gällande föreskrifter för hygien och säkerhet måste iakttas vid kontakt med avloppsvatten.

Säkerhetsföreskrifter för inspektion, service och montering

Användaren måste se till att arbeten utförs av kvalificerad personal som har läst och förstått anvisningarna i denna manual och att installatören uppfyller eventuella behörighetskrav som till exempel för elektriker.

Arbete på pump/ pumpstation får endast utföras när den är bortkopplad från elnätet.

Förändring av anläggningen

Innan någon modifiering görs på anläggningen, är det viktigt att först stämma av ändringen med leverantör.

För att säkerställa korrekt funktion av anläggningen bör endast originaldelar och tillbehör som har godkänts av tillverkaren användas.

Om andra komponenter används kan garantin upphöra att gälla, och det kan påverka säkerheten. Genom att använda originalreservdelar och tillbehör som har godkänts av tillverkaren kan du öka säkerheten för anläggningen.

Tuvtex tar inget ansvar för reservdelar från tredje part.

Allmänt om Pumpstationen

En pumpstation består av en Pump (eller pumpar) och Pumpbrunn med sump.

Avloppsvattnet från en fastighet leds genom självfallsledning till ett inlopp på pumpstationen. Från stationens utlopp leds avloppsvattnet vidare genom en tryckledning till slamavskiljare eller annan självfallsledning. **OBS:** Ska pumpen anslutas till tryckledningsnät krävs det att pumpstations pump samt backventil är anpassad för det.

Som en del av pumpen finns det en nivåautomatik som säkerställer att pumpen startar när vattnet i tanken når en viss nivå, och stannar när nivån har sjunkit till en lägre stoppnivå.

Larm

Användare bör förse pumpstation med nivåalarm.

Nivåalarmet ska varna för hög vattennivå i pumpstation så att strömavbrott eller andra fel inte leder till skador på fastigheten med exempelvis översvämning av källare som följd.

Vad får man spola ner i avloppet

Pumpstationen är avsedd för att pumpa avloppsvatten från en fastighet med WC + BDT vatten.

Det är viktigt att vara medveten om att pumpen är bara avsedd för normalt avloppsvatten.

Följande exempel är avfall som inte får kastas i avloppet, eftersom det kan orsaka driftstörningar i pumpstationer och ledningar.

- Hushållsavfall som potatis och fruktskal, kaffesump och matrester.
- Olja, klorin, lacknafta, aceton, färg eller andra kemikalier.
- Bomull, tandtråd, tamponger, bindor, kondomer och tops.
- Pappershanddukar, disktrasor.
- Byggavfall som spackel, sand eller betong. Skölj inte verktygen i avloppet.
- Fimpar, cigarrettaska, snus.
- Kattsand.
- Hushållspapper.

Fett kan orsaka problem i både självfallsledningar och tryckledningar.

För att undvika detta är det viktigt att undvika att hälla fett och matoljor i avloppet.

Istället bör man samla upp fett i en behållare och lämna det till återvinning.

För restauranger och storkök bör man installera en fettavskiljare före pumpstationen.

Listan ovan är inte komplett utan ger bara exempel på vad som ej ska kastas i avloppet för att undvika driftstörningar.

Vilket flöde klarar pumpstationen

Max flödet är beroende på vilken pump som pumpstationen levereras med.
Pumpstationen är dimensionerad för att klara normalflöde för ett hushåll med 5st personer med tillfälliga toppbelastningar.

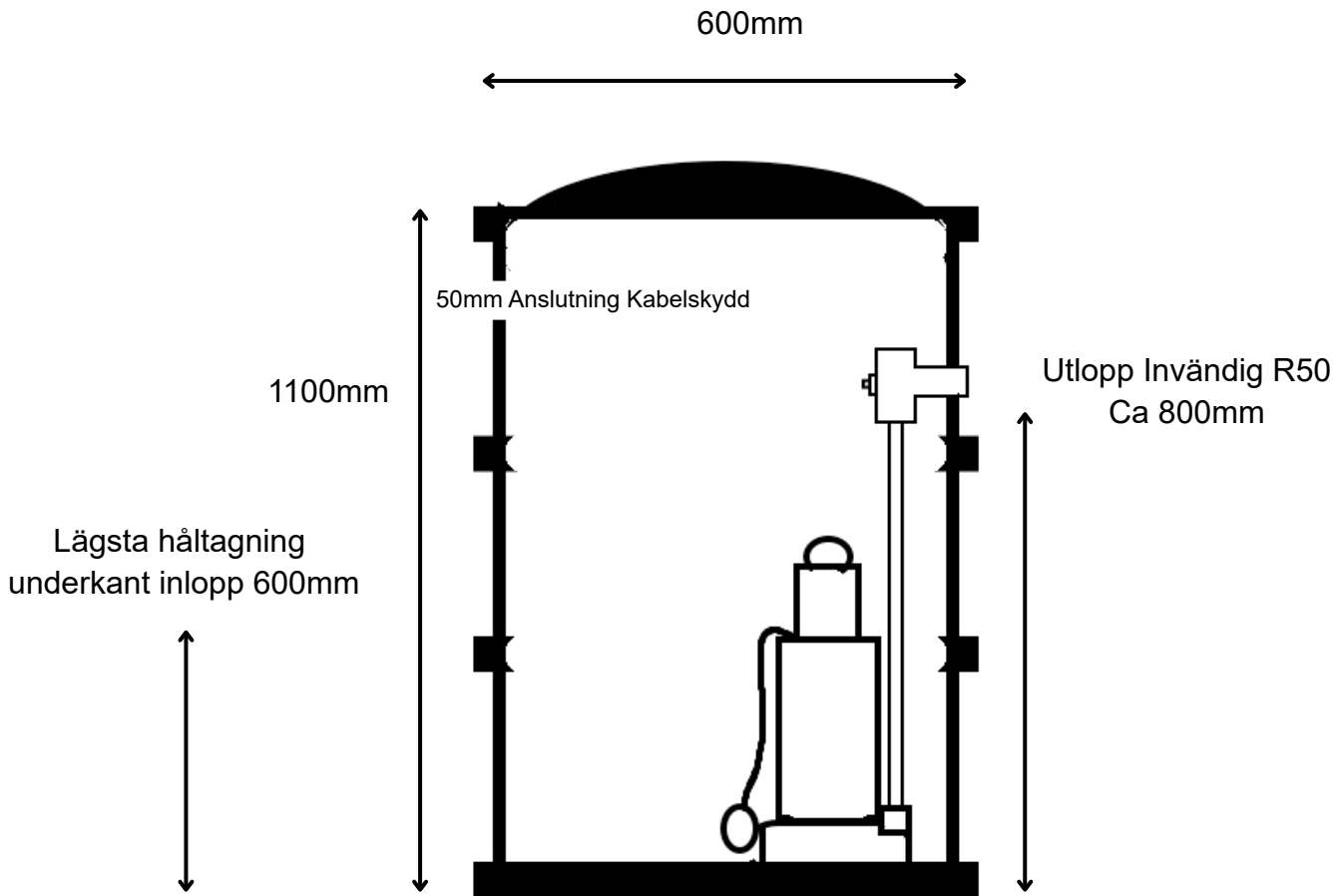
Belastning lock & Pumpstation

Det medföljande locket är i klass A15 godkänt för fotgängare och cyklister.

Data pumpstation

Data se respektive pump.

Ritning Pumpbrunnen ATTE



Transport

Pumpstation levereras på pall stående respektive liggande beroende på längd.

Se till så stationen står stabilt och inte kan vicka vid transport och montering med risk för skador på person och station som följd.

Ta ur pumpen ur pumpstationen innan installation i mark.

Använd lyfthandtaget som finns på pumpen för att lyfta den eller använd medföljande lyftkätting.

Lyft aldrig pumpen i elkabeln!

Ställ ner stationen försiktigt på marken och i schakten.

Installation pumpstation

- 1) Förberedd schaktbotten med en bädd bestående av 20cm lager av lämpligt skyddsfyll som t.ex 8/16 eller stenmjöl. Schaktbotten packas med markvibrator. Om schaktbotten består av mjukt jordmaterial som exempelvis lera bör det läggas en fiberduk i mellan bädden och marken för att separera massorna.
- 2) Lyft tanken antingen manuellt eller med hjälp av en maskin. Sätt ett tillräckligt starkt lyftband runt pumpstation övre del. OBS: Lyft ur pumpen innan detta moment.
- 3) Sänk ned pumpstationen och se till att den står stadigt samt är ivåg.
- 4) Borra ett hål (121-123mm) med hålsåg och montera den medföljande 110mm gummimanschetten.
OBS: Lägsta höjd underkant inkommande rör 60cm från botten räknat.
- 5) Skjut in den inkommande 110mm avloppsledningen från fastigheten in i gummimanschetten. Se till att röret inte skjuts in längre än 5cm för att undvika problem med pumpens placering. Rekommenderas att märka på röret med markörpenna innan montering för att undvika att det skjuts in för långt.

OBS: Pumpen är mycket tät. Se till att avloppsledning har separat luftning.
- 6) Anslut utgående ledning till medföljande 50mm plaströrskoppling på pumpstationen.
- 7) Anslut 50mm PEM Slang till kopplingen.

- 8) Fyll på jämnt med 8/16 runt hela stationen och packa lätt.
- 9) När du är i nivå för inkommande kabelskyddsror (Orange muff) anslut det till hålet.
- 10) Fyll den sista biten innan marken med ett tätare material samt se till så att det lutar ut i från locket för att undvika att ytvatten rinner emot pumpbrunnen.
- 11) Finns det risk för djup tjäle samt om pumpstation ej används vintertid bör stationen isoleras runt om med 100cm brett lager bestående av 50-100mm cellplast. Använd helst XPS för dess fuktmotstånd och styrka. Även locket kan behöva isoleras. Isolering ska anpassas efter lokal klimatzon och tjäldjup. Isolering kan även kompletteras med en värmekabel.
- 12) Lyft ner pumpen och sätt i den i glidkopplingen. Se till att nivåvippan kan röra sig fritt utan att fastna i något och kan röra sig fritt
- 13) Dra ut elkabel genom kabelskyddsroret och täta hålet med fogs-kum eller fogmassa efter punkt 14.
Rekommenderas starkt att inte koppla ihop kabeln i pumpbrunnen då det råder väldigt stor risk för korrosion i den fuktiga miljön inuti brunnen.

Viktigt att eventuell skarvkoppling blir helt tät.
Kommer det in fukt kan den vandra i kabeln via kapilläreffekten till pumpmotorn med haveri som följd.
- 14) Rekommenderas: Anslut ett larm med nivåvakt.
- 15) Spola ur inkommande rör så inget skräp finns kvar.
Säkerställ att det inte ligger någon sand eller grus på pumpbrunnens botten.
Provkör pumpstation ett par gånger genom att tillföra vatten.
- 16) Montera på lock.
- 17) Skruva fast locket så det är barnsäkrat.

Skötsel och Underhåll

Pumpstation ATTE är relativt självgående, dock så är det bra att lära känna den så att du kan förekomma problem.

Underhåll var 6:e månad:

- Visuellt inspektion täthet m,m
- Rengöring av pumpsump. Avlägsna material som inte ska vara där.
- Kontrollera att inte grundvatten läcker in i station. Lämpligt att kontrollera vår och höst.
- Kontrollera så inte dagvatten eller dränerings ledning är kopplad på avloppsledning. Kontrolleras genom att se om det är onormalt flöde vid regn eller flöde in i pumpstation trots att avlopp i fastighet ej används.
- Lyft upp pump och kontrollera så inga föremål sitter fast.
OBS: Bryt strömmen innan.

Vid larm och strömavbrott

Spola ej eller använd avloppet tills felet är åtgärdat.

Felsökning

Kontrollera följande:

- Har automatsäkringar gått inne i fastigheten.
- Har jordfelsbrytaren löst ut.
- Har vippan hängt sig.
- Är pumpens ventil öppen.
- Är det fritt flöde i hela lednings längd. Tänk på frysrisk i ledning och framförallt vid dess utlopp.
- Har något fastnat i pumpen. Lyft upp pumpen. OBS: Brytströmmen innan.

Provkör pumpen flera gånger efter avslutad felsökning.

Vid längre tids uppehåll av användning

Om pumpstation ej ska användas på en längre tid så är det viktigt att innan du lämnar pumpstationen att den spolats med färskvatten för att undvika sedimentering i pumpledning.

En riktlinje är att ta längden av din utgående pumpledning x två liter vatten för att uppskatta hur mycket du behöver spola via en tappkran på fastigheten.

Exempel: 100m ledning x 2 = 200liter

Låt strömmen till pumpstationen vara påslagen även när fastigheten är tom.

Garanti

Du har 24 månaders garanti på pump samt pumpstation räknat från leveransdatum. Kund ska kunna styrka leverans med fakturakopia.

För att garanti ska gälla så ska:

- Pumpstation samt pump vara installerad enligt manual samt fackmannamässigt utfört.
- Pumpstation får ej vara/varit mottagare för annat vatten än enbart avloppsvatten från ett hushåll.
- Produkten ej används till kommersiella applikationer som Restaurang/Storkök/Verkstad.
- Varit korrekt ansluten till elnätet av behörig elektriker.
- Pumpstation eller pump får ej vara modifierad utan tillverkares skriftliga godkännande.
- Framgår det vid exempelvis reparation att felet ej täcks av garanti, kommer Tuvtex eventuellt att fakturera värde av arbetstid, reservdelar och övriga kostnader som uppstått i ärendet.

Vid åberopande av garantin kontakta din återförsäljare.

Installationsprotokoll

Installatör	
Installationsdatum (igångkörning)	
Företag	
Kontaktperson	
Telefon	
Installerad på fastighet	
Kontaktperson	
Adress	
Postnummer	
Ort	
Telefon	

Checklista	Ja	Nej
Pumpstation är placerad på 20cm packad lämpligt skyddsfyll?		
Inloppsrör sticker inte in mer än 5cm i stationen?		
Pumpstation är omkring fylld med 8/16?		
Pumpstation har tömts på skräp som kommit in vid installation exempelvis grus och sand?		
Station är isolerad vid behov?		
Kontrollerat så nivåvippan löper fritt och inte tar i pumpvägg eller annat?		
Kontrollerat så att inte elkabel eller kätting hänger i vägen för nivåvippan?		

Elanslutning är fuktsäkert gjord samt är placerad utanför brunn?		
Hål (Orange gumminippel) för kabelskyddsror är tätat med fogskum eller fogmassa?		
Pumpen är provkörd och inga läckage förekommer?		
Nivåvakt är monterad (rekommenderas starkt) och testad?		
Ingen risk för hävertteffekt (utloppet ligger lägre än pump)?		
Locket är stängt och låst		
Manual samt Checklista överlämnad till fastighetsägare?		