

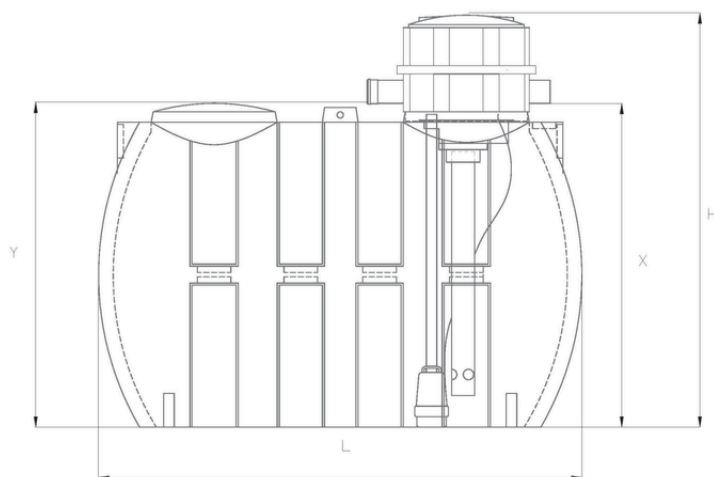
DULNIK RAIN ▶ REGNVATTENTANK

TEKNISK INFORMATION

- Volym 2000-5000liter
- Automatisk tryckstyrd pump
- 10 års Garanti på Tank
- 2 års Garanti på Pump
- Två stegs filtrering av inkommande vatten.
- Grovrensfilter samt finfilter.
- Bräddavlopp

REGNVATTENTANK

Underjordisk tank för lagring och av regnvatten med tryckpump.



MÅTT

Modell	volym V [l]	Längd l [mm]	Höjd H [mm]	Inlopp höjd Y [mm]	Grovrensfilter utlopp höjd X [mm]	Bredd l [mm]	Vikt [kg]
DULNIK RAIN 2000	2000	2000	1700	1350	1320	1260	123
DULNIK RAIN 3000	3000	2300	1900	1535	1510	1400	142
DULNIK RAIN 5000	5000	2400	2200	1770	1745	1800	235

Överensstämmelse med standarden PN-EN 12566-1+A1:2006

