

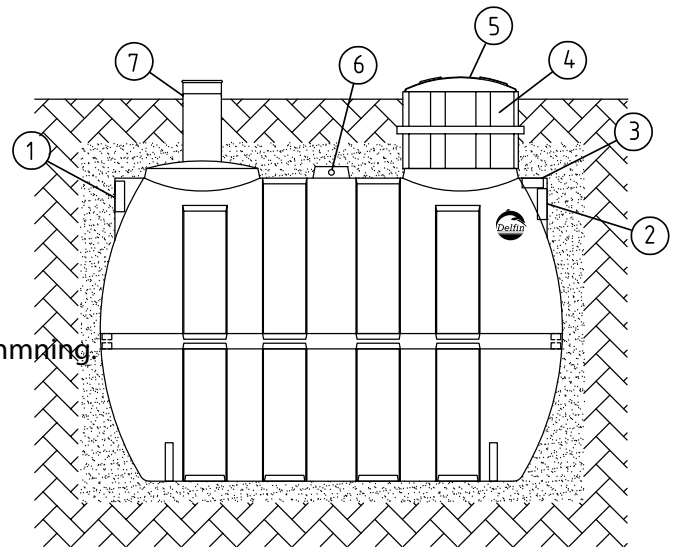
DULNIK PREMIUM

TEKNISK INFORMATION

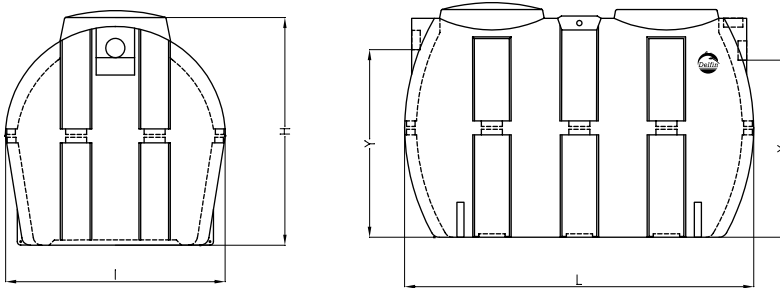
- Material: PE-HD Polyeten
- Inloppsror: 110/160mm
- Utloppsfilter: Enkelt att ta upp och rengöra
- Ger extra skydd vid topp- och överbelastning
- Barnsäkert lock med vridstängning och skruvlås
- Stabil förlängningshals med unik vrid montering
- Stark och tålig material
- Förberedd för extra anslutning för avluftning eller slamtömning.

SLAMAVSKILJARE

Det första steget av rening av avloppsvatten från hushåll.



- Inlopp 160/110mm
- Utlopp 110mm
- Föbredd för extra ventilation
- NSO 600 Förlängningshals
- Lock med Vridstängning
- Lyftögla
- Förberedd för extra slamtömningsrör



MÅTT

MODELL	längd l	Bredd I	Höjd H	Inloppshöjd y	Utloppshöjd X	Vikt (kg)	voly m
DULNIK PREMIUM 2000	2000	1260	1300	1075	1015	100	2000
DULNIK PREMIUM 3000	2300	1380	1500	1280	1240	119	3000
DULNIK PREMIUM 4000	2400	1700	1620	1400	1380	173	4000
DULNIK PREMIUM 5000	2400	1700	1750	1540	1500	203	5 000

NSO 600 förlängning - höjd 400 mm; diameter Ø600 mm
PKO 600 lock - diameter Ø600 VV

överensstämmelse med standarden
PN-En 12566-1+A1:2006

