

Dulnik Rain

Manual & Installation

Regnvatten Tank 2000, 3000, 4000 & 5000



Dulnik Premium

Manual & Installation

MARKFÖRHÅLLANDEN

Installationen av regnvattentanken bör föregås av en noggrann geologisk undersökning för att fastställa grundvattennivån på den tilltänkta placeringen.

Bedömningen av mark- och vattenförhållanden möjliggör utförande av lämpligt skydd av tanken.

EXTERN BELASTNING

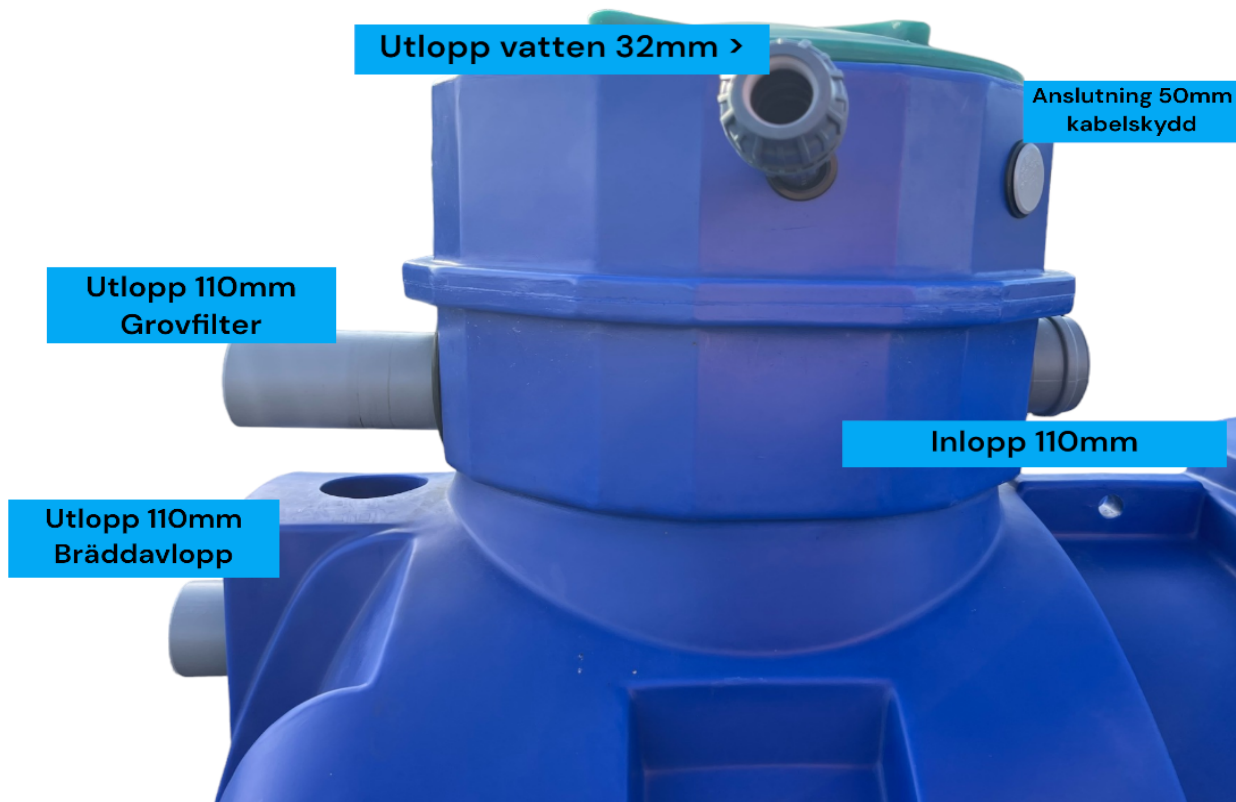
Tanken ska placeras på en plats där den inte utsätts för några externa belastningar, såsom väg, parkeringsplatser m,m

Tanken ska installeras på ett säkert avstånd från planerade eller befintliga byggnader för att inte riskera att tanken yttre maxbelastning överskrids.

En riktlinje är att minsta avstånd ska vara tankens höjd gånger 1,5.

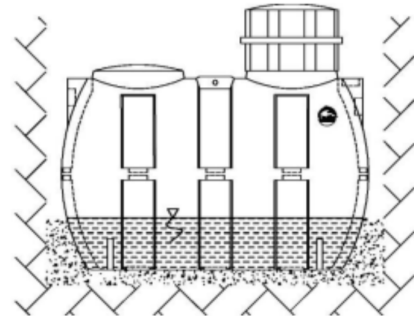
Detta värde kan behöva ökas beroende på markens beskaffenhet och rasvinkel.

INSTALLATION AV DULNIK RAIN BEROENDE PÅ JORD OCH GRUNDTVATTEN



- Tanken får inte utsättas för utstickande stenar och ojämnheter. Ett avstånd på minst 40 cm ska finnas mellan tank och schaktvägg runt hela tanken.
- Vid lera och lösa jordarter placeras fiberduk N2 som ett separationslager på schaktgropens botten och väggar. Fiberduken ska gå ända upp till marknivå.
- Ett lager så kallat skyddsfall bestående av stensmjöl eller makadam 8/16 (eller mindre fraktion) ska läggas på schaktbotten med en tjocklek av minst 20cm.
- Avjämna lagret väl samt packa med markvibrator med ca 5st överfarer.

- Placera tanken på den packade och jämna schaktbotten.
- Börja fyll tanken med upp till 1/3 vatten.
Börja samtidigt att återfylla runt om tanken med stenmjöl eller makadam 8/16.
- Handstampa, återfyllnaden runt tanken. Var noga att alla utrymmen runt tanken fylls. Mekanisk packning som markvibrator får EJ användas.
- Fortsätt fyll tanken med 20 cm vatten i taget samtidigt som du återfyller runt om i lager på lika mycket.
- Efter att tanken fyllts med vatten kan 110mm rör anslutas till som utlopp /bräddavlopp. Vattnet från tanken måste ledas vidare i täta rör till en fri utsläppspunkt som kan ta emot vattnet utan risk att det rinner tillbaka, och får inte släppas ut i samma som schakt som regnvatten tanken på grund av stor risk att det bildas en "Pool".
- Utloppsrör för grovfilter måste ledas bort till annan utsläppspunkt som i Punkt 9. Rekommenderas att montera utloppet för grovfilter på samma utgående ledning.
- Anslut inkommande ledning 110mm.
- Anslut kabelskydd 50mm.
- Anslut 32mm PEM slang till utlopp vatten.
- Elektrisk installation Se separat punkt "Elektrisk installation"
- Montera eventuell förlängningshals och dra åt. Tankens hals får max förlängas med 1 st förlängnings halsar (40cm) (Utöver den som kommer i leverans) utan avlastning åtgärder.
- Isolering / Vintersäkring av tank se separat Punkt "Isolering / Vintersäkring".
- Återfyll ovan tanken med samma material som övrigt skyddsfill.
Den sista 10-20cm delen av återfyllnaden vid marken kan återfyllas med fin jord.



Jorden får inte innehålla stenar, rötter eller lös lera.

Packa ej med grävmaskin eller annan maskin.

- Planera färdig mark så det är fall utåt från lock/hals så eventuellt ytvatten rinner ifrån tankens placering. Om ej möjligt ska avskärande dränering utföras uppströms.

INSTALLATION PÅ DJUP MER ÄN 80 CM ELLER VID HÖGT GRUNDVATTEN

Installation djupare än 80 cm

Tanken får inte anläggas djupare än 80 cm räknat från marknivå till ovankant tank utan avlastnings- eller förstärkningsåtgärder.

Avlastning av tank kan ske genom att använda lättviktsmaterial som Lecakulor eller cellplast som återfyllnad ovan tank. OBS: Kontakta återförsäljare om denna lösning då det är viktigt att det sker på korrekt sätt.

Ersätt skyddsfyll runt och ovan tank med en enklare betongblandning bestående av en cement blandning bestående av 150 kg cement per 1m³ sand/grus.

Högt grundvatten

Grundvattennivån får ej överskrida botten på tanken.

Åtgärder vid risk för högre grundvattennivå:

- Dränera schakten med en avrinnande dräneringsledning så att vattennivån ej kan överstiga botten på tanken.
- Montera en dränerande pumpbrunn för att säkerhetsställa höjden på grundvattennivån.
- Skyddsfyll runt och ovan tank kan ersättas med en enklare betongblandning bestående av 150 kg cement per 1m³ sand/grus.

ELEKTRISK INSTALLATION

All elektrisk installation ska ske med **Behörig elektriker** och enligt gällande normer.

Pumpen kan anslutas enligt följande alternativ:

- 1) Pumpens kabel med stickkontakt dras ut från tanken i ledning och sätts i ett jordat eluttag.
- 2) Pump ansluts genom att montera en tät kopplingsdosa i brunnen med separat arbetsbrytare på annan lättåtkomlig plats .
Viktigt att godkänd kopplingsdosa används är och att alla genomföringar blir riktigt täta då miljön i tanken är fuktig.

OBS: Kapas kabel med stickkontakt så upphör garantin från pump tillverkare.

- 3) Rekommenderas. Pumpens kabel dras ut från brunnen inuti kabelskydd och ansluts till en separat arbetsbrytare.

OBS: Kapas kabel med Stickkontakt så upphör garantin från pump tillverkare.

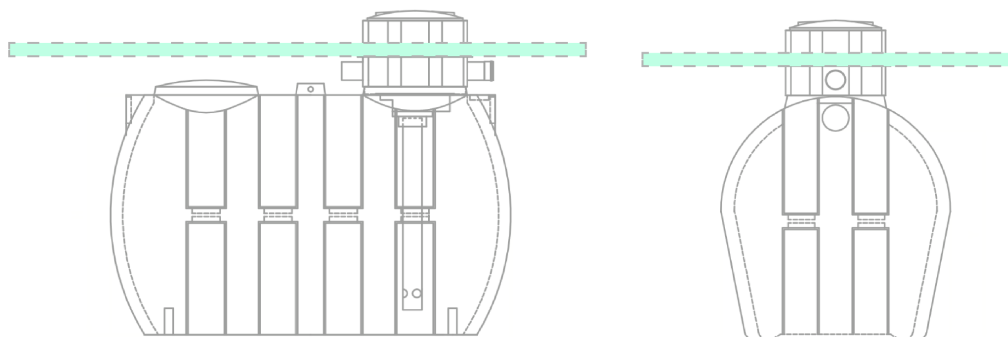
ISOLERING / VINTERSÄKRING

Vatten växer med 30% vid frysning. Beakta risken med att tank, pump, ledningar m,m kan frysa sönder under vintersäsong om det står vatten i dom.

Om frysrisk finns på platsen för tanken så måste ett tillräckligt tjockt lager av isolering placeras ovan tank.

Använd XPS Isolering i ett lager om 50 till 200mm beroende på vad frostfritt djup är för den aktuella platsen.

Köld isolering - XPS Cellplast i Tjocklek 50-200mm.
Placeras 100-200cm utanför tank runt om.



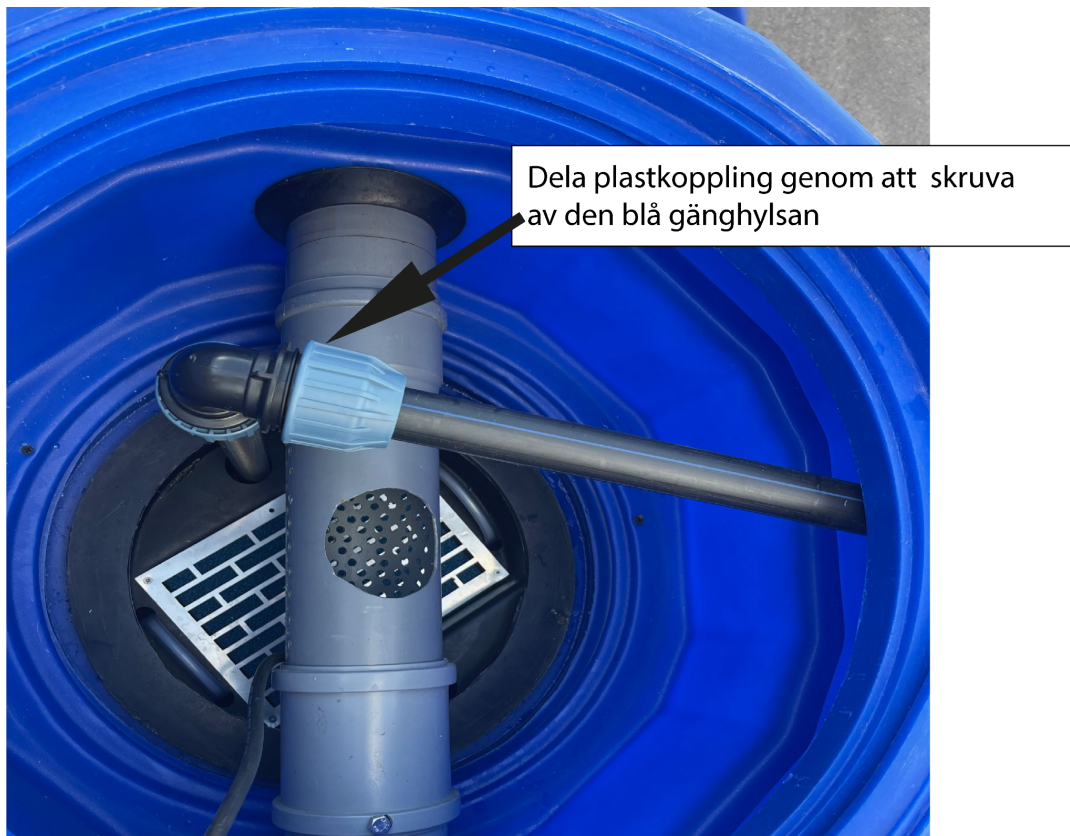
Lägg isolering i ett lager som är ca 100-200cm större än tanken yta runt om för att undvika att kolden tar sig in från sidan.

Töm alltid utgående vattenledning innan vintern så den inte fryser sönder.

Rekommenderas att ha en lägsta punkt på ledningen med ventil för tömning.

Beakta även frysrisk av slang i brunn.

Beakta även frysrisk av slang i brunn.



Har man inte avtappning på lägsta nivå så brukar det gå bra att suga ur vattenledning med Grov / Våtdammsugare eller blåsa ur vattenledning med tryckluft.

Bryt strömmen till pumpen samt dela 90° plastkopplingen i brunnen för ovan genomförande.

Rekommenderas att även isolera tanken lock.

Färdig lock isolering finns som tank tillbehör.

UNDERHÅLL

Skruva av locket och kontrollera samt avlägsna löv, smuts m,m vid behov.

Montera alltid lövsilar på alla stuprör som är kopplade till tanken.

PROTOKOLL INSTALLATION FASTIGHETSÄGARENS EXEMPLAR.

Detta protokoll fylls i två stycken exemplar av installatören och skickas till återförsäljare, representant samt till fastighetsägare snarast efter installation för att uppnå fullgod garanti på tanken.

För garanti på pumpen krävs registrering hos pumptillverkare.

Fotografera alla steg i installationen. Förvara dom säkert i en molntjänst eller skriv ut bilderna på papper som sparas tillsammans med nedan dokument.

Slamavskiljare installerad på Fastighet	
Fastighetsbeteckning	
Fastighetsägare	
E-postadress	
Adress	
Postnummer	
Postort	

Installatör / Entreprenör	
Installationsdatum	
Företag	
Organisationsnummer	
Telefonnummer	
E-postadress	
Adress	

Postnummer	
Postort	

Åtgärd	JA/NEJ	BILD/BILDER NR
Har tanken ett avstånd till Schaktvägg på minst 40cm runt om?		
Schaktbotten har förberetts med ett lager av skyddsfyll på 20cm som packats väl enligt anvisningar?		
Schakten runt tanken är återfylld enligt anvisning?		
Är tanken förlängd och i såfall med max 1st förlängningshals (Totalt max 40cm)?		
Det är fall utifrån tankens lock eller avskärande dränering?		
Tankens utloppsrör är kopplad till en tät ledning som leder överflödigt vattnet till fri utsläppspunkt?		
Utloppsröret för grovfiltret är kopplad till en tät ledning som leder överflödigt vatten till fri utsläppspunkt?		
Det sitter lövsilar på alla stuprör kopplad till tanken?		Ingen bild
Behörig elektriker har kopplat in pumpen?		Ingen bild
Tanken har skyddats mot frysrisk?		
Tanken är installerad enligt anvisningar?		Ingen bild
Pumpen har registrerats hos tillverkare?		Ingen bild

PROTOKOLL INSTALLATION ÅTERFÖRSÄLJARES EXEMPLAR.

Detta protokoll fylls och skickas till återförsäljare / representant snarast efter installation för att uppnå fullgod garanti på tanken.

För garanti på pumpen krävs registrering hos pumptillverkare.

Fotografera alla steg i installationen. Förvara dom säkert i en molntjänst eller skriv ut bilderna på papper som sparas tillsammans med nedan dokument.

Slamavskiljare installerad på Fastighet	
Fastighetsbeteckning	
Fastighetsägare	
E-postadress	
Adress	
Postnummer	
Postort	

Installatör / Entreprenör	
Installationsdatum	
Företag	
Organisationsnummer	
Telefonnummer	
E-postadress	
Adress	

Postnummer	
Postort	

Åtgärd	JA/NEJ	BILD/BILDER NR
Har tanken ett avstånd till Schaktvägg på minst 40cm runt om?		
Schaktbotten har förberetts med ett lager av skyddsfyll på 20cm som packats väl enligt anvisningar?		
Schakten runt tanken är återfylld enligt anvisning?		
Är tanken förlängd och i såfall med max 1st förlängningshals (Totalt max 40cm)?		
Det är fall utifrån tankens lock eller avskärande dränering?		
Tankens utloppsrör är kopplad till en tät ledning som leder överflödigt vattnet till fri utsläppspunkt?		
Utloppsröret för grovfiltret är kopplad till en tät ledning som leder överflödigt vatten till fri utsläppspunkt?		
Det sitter lövsilar på alla stuprör kopplad till tanken?		Ingen bild
Behörig elektriker har kopplat in pumpen?		Ingen bild
Tanken har skyddats mot frysrisk?		
Tanken är installerad enligt anvisningar?		Ingen bild
Pumpen har registrerats hos tillverkare?		Ingen bild